

*Fenêtres superisolantes
L'avenir, c'est aujourd'hui*

deceuninck



Zendow#neo PREMIUM

Fenêtres & portes

LINKTRUSION
by deceuninck

www.deceuninck.be
www.deceuninck.nl

Confort, tout pour le plaisir

Que trouvez-vous important dans votre maison? Que vous puissiez profiter d'une chaleur confortable en hiver. D'un climat rafraîchissant en été. Deceuninck a développé la technologie révolutionnaire Linktrusion. Celle-ci n'utilise plus des renforts en acier galvanisé. Avec Linktrusion le noyau est en PVC cellulaire recyclé, avec fil d'acier intégré ou des fibres de verre continues. Un niveau d'isolation supérieur et un meilleur score énergétique sont les conséquences immédiates.

Pas convaincu ? Surfez sur www.deceuninck.be. Découvrez combien vous pourrez économiser grâce au calculateur énergétique en ligne, et laissez-vous surprendre par notre grand choix de teintes à l'aide de notre configurateur couleurs.

L' esprit tranquille

Résistance à l'intrusion

Les profilés Zendow#neo-Premium sont compatibles avec tous les types de quincailleries de sécurité (01). Les quincailleries peuvent être vissées directement dans les renforts thermiques (02).

La barrière centrale additionnelle (03) augmente la résistance à l'intrusion et protège, en créant une zone sèche (04), encore mieux les gâches contre l'humidité et la corrosion.

Excellente isolation

Le système multi-chambres standard (05) et la technologie révolutionnaire Linktrusion garantissent une très bonne isolation ou une excellente valeur U. Dans le Zendow#neo Premium, le dormant est pourvu d'une combinaison fil d'acier/PVC cellulaire (renfort thermique). L'ouvrant à 6 chambres est renforcé de fibres de verre continues (11). Conséquence immédiate est une diminution de la facture énergétique. Zendow#neo répond aisément aux critères performance énergétique des bâtiments (PEB). Bon pour votre portefeuille et bon pour l'environnement. Aussi l'isolation phonique est optimale. Zendow#neo permet l'utilisation de différentes épaisseurs de vitrages thermiques-acoustiques (06) jusque 54 mm.

Mêmes des performances supérieures jusqu'à $U_w = 0,65 \text{ W/m}^2\text{K}$ sont réalisables. De plus, grâce à leur surface de contact maximale, les joints multifonctionnels contribuent à l'élimination des décibels excédentaires.

Étanchéité optimale

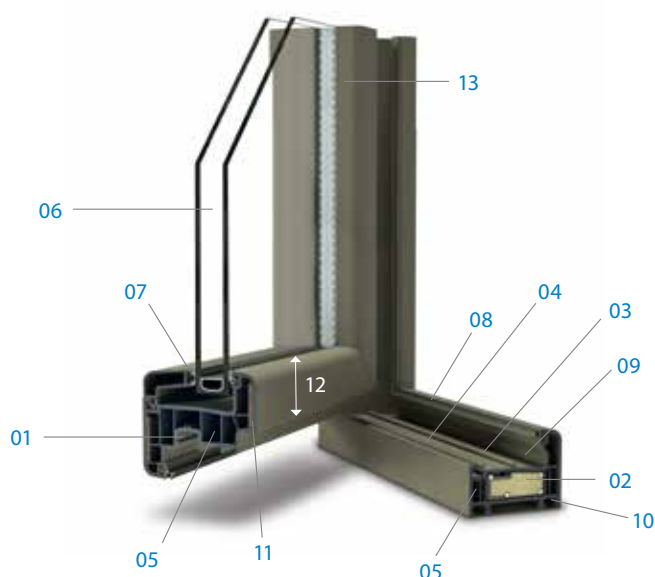
Étanchéité performante à l'eau et au vent: les joints multifonctionnels font office non seulement de joint optimal entre le vitrage et le profilé (07), mais aussi de joint de frappe entre le dormant et l'ouvrant (08).

Les joints sont prévus en ligne industrielle au cours du processus de production.

Évacuation parfaite de l'eau: la barrière centrale additionnelle (03) et la zone de drainage inclinée (09) assurent une évacuation parfaite de l'eau. Un drainage invisible (10) est également possible.

Pour la nouvelle construction Deceuninck a développé le pré-cadre qui garantit une étanchéité à l'air entre le mur et l'encadrement des portes et des fenêtres.

Plus d'info sur www.deceuninck.be.



- 01 Compatible avec tous types de quincailleries de sécurité
- 02 Les quincailleries peuvent être directement vissées dans les renforts thermiques
- 03 Barrière centrale additionnelle sous forme d'ergot
- 04 Zone sèche
- 05 Système multi-chambres standard
- 06 Possibilité d'appliquer différentes épaisseurs de vitrages
- 07 Joints TPE haut de gamme entre le vitrage et le profilé
- 08 Joint de frappe entre le dormant et l'ouvrant
- 09 Évacuation parfaite de l'eau grâce à la zone de drainage inclinée
- 10 Drainage invisible possible
- 11 Fibres de verre continues
- 12 Surfaces visibles réduites au minimum absolu
- 13 Forme légèrement arrondie

Un monde de couleurs & de design

Coloris – Palette bien pensée

Les couleurs de la collection Deceuninck présentent un caractère universel.

Sans beaucoup d'entretien, vos portes et fenêtres garderont des années durant leurs couleurs d'origine. Nous vous le garantissons. Sélectionnez votre couleur à l'aide du simulateur de couleurs ou laissez-vous inspirer par le module d'inspiration. Surfez sur www.deceuninck.be, «fenêtres».

Espace – Visibilité & luminosité

La série Zendo#neo-Premium répond parfaitement aux exigences de l'architecture contemporaine. Cela simplifie l'intégration de portes et fenêtres de grande taille dans votre projet. Les profilés Zendo#neo sont plus minces (12), donc la surface vitrée est nettement plus grande. Cette approche permet d'obtenir une plus grande luminosité et une meilleure visibilité vers l'extérieur.

Design – Un atout subtil

Zendo#neo-Premium est synonyme de simplicité. La combinaison du dormant / ouvrant garantit une esthétique élégante et compacte.

Sa forme légèrement arrondie (13) confère au concept une certaine douceur et chaleur. Agréable au regard et au toucher car les châssis Zendo#neo n'ont pas de bords tranchants, ce qui supprime les risques de blessures.

Demander une prime ?

Des primes peuvent vous aider à réaliser vos travaux d'isolation : prime à la réhabilitation ou prime à l'embellissement et aide à l'insonorisation.

Demandez conseil à votre partenaire Deceuninck.



Consultez les sites suivants

- Wallonie
www.mineco.fgov.be
www.energie.wallonie.be
www.wallonie.be (primes)
- Bruxelles
www.bruxellesenvironnement.be
- Flandre
www.energiesparen.be
www.premiezoeker.be



Tout pour le plaisir

Confort, tout pour le plaisir

Qualité – Testée & approuvée

Pour assurer la qualité du produit de base jusqu'au produit fini, les profilés sont chaque jour soumis à de nombreux tests. Le contrôle interne est effectué par un système de qualité intégré qui répond aux normes ISO 9001 et 14001.

Externe Deceuninck travaille avec un vaste réseau de constructeurs agréés qui garantissent des fenêtres et des portes de qualité professionnelle.

De plus, Deceuninck a créé pour la fabrication et la pose, en collaboration avec l'organisation indépendante Kiwa, le logo de qualité spécifique au secteur. Le logo garantit qu'aussi bien la fabrication (SSK 1001) que la pose (SSK 1002) soient faites professionnellement.

Votre partenaire Deceuninck

Les partenaires certifiés Deceuninck appartiennent à un réseau de revendeurs mettant un point d'honneur à fournir un service et un travail soignés. Ce réseau est pour vous la garantie d'une installation correcte et d'un service après-vente de qualité, et par conséquent d'une valeur ajoutée pour votre produit Deceuninck.



Fenêtres & portes

Nos profilés offrent un parfait équilibre entre rendement énergétique et confort de vie. Les solutions que nous proposons en matière de fenêtres, portes et volets améliorent sensiblement votre qualité de vie. Elles présentent d'excellentes propriétés thermiques et phoniques, renforcent votre sécurité et existent dans différents coloris.

Aménagement extérieur

Les terrasses en composite et clôtures en PVC ont été conçus pour durer. En s'intégrant naturellement et harmonieusement à votre propriété, nos systèmes d'aménagement extérieur lui apportent une réelle valeur ajoutée.

Bardage et sous-toiture

Nos systèmes de bardage et sous-toiture sont constitués de PVC et de notre matériau Twinson unique certifié PEFC. L'extérieur de votre habitation conservera sa beauté pendant de nombreuses années, sans avoir à repeindre les profilés PVC ou le bardage Twinson. Faciles à poser, ces systèmes combinent élégance et entretien minimal.

Décoration intérieure

Deceuninck propose un large choix de teintes et finitions pour lambris, tablettes de fenêtres et plinthes. Il n'a jamais été aussi simple de changer sa décoration.



L'engagement de Deceuninck en matière d'innovation, d'écologie et de design nous impose un objectif précis : construire une habitation durable. Une habitation présentant un meilleur rendement énergétique et un aspect plus séduisant. Deceuninck utilise dans le monde entier des matériaux de pointe et fabrique des produits à fortes longévité et isolation, qui demandent peu d'entretien et qui peuvent être recyclés à 100 %. En outre, nos valeurs nous permettent de bâtir un monde meilleur pour nos partenaires et utilisateurs finaux.



Deceuninck SA - Benelux

Bruggesteenweg 360 • BE-8830 Hooglede-Gits

(BE) T +32 51 239 272 • F +32 51 239 261 • belux@deceuninck.com • www.deceuninck.be

(NL) T +31 76 561 78 34 • F +31 76 750 23 53 • deceuninck.kunststof@deceuninck.com • www.deceuninck.nl